

**REMARQUES IMPORTANTES:**

Les dimensions entourées sont modifiées par rapport aux plans d'architecture. L'entrepreneur doit fournir le plan de pose des hordis à l'ingénieur pour approbation écrite. L'entrepreneur doit fournir la fiche technique des linteaux préfabriqués à l'ingénieur pour approbation écrite.

Sans ces approbations, l'entrepreneur en assumera l'entière responsabilité. Classe de mortier minimale: M12 (12N/mm<sup>2</sup>). Enrobage des aciers minimum 30mm. Béton pour chape de compression C30/37 + TS B5-150 Aciers BE500. Béton de structure C25/30 Aciers BE500.

Dans le cas de maçonnerie en blocs de béton cellulaire, les détails techniques et le positionnement des Murfor doivent respecter la documentation technique du fabricant. Un treillis synthétique (glix ou similaire) devra être placé dans le plan de ferraillage à tous les raccords de matériaux différents (poutrelles, asselets, cloisons plâtre - blocs béton ou terre cuite...).

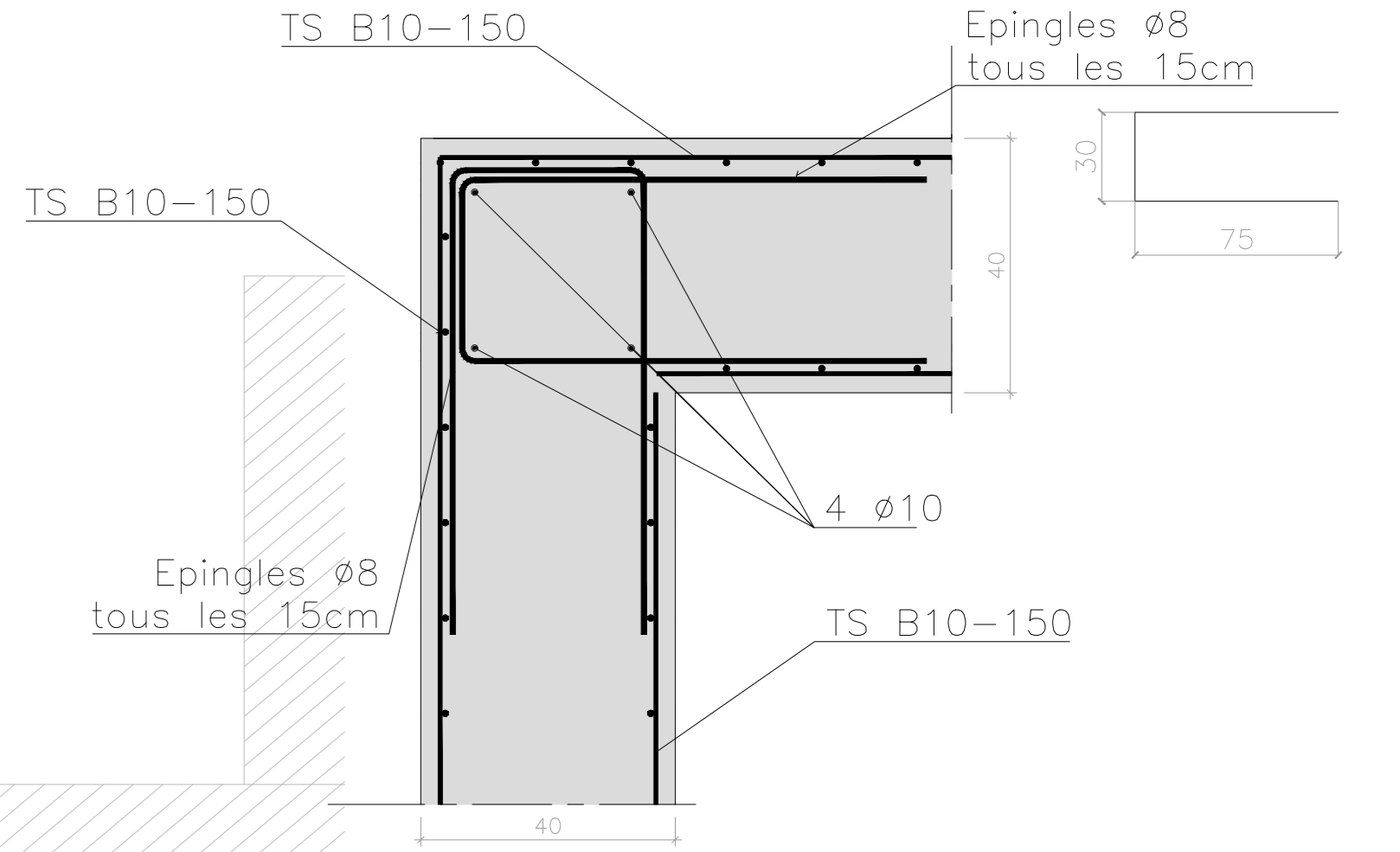
La coordination des plans de stabilité avec les autres techniques incombe à l'architecte, notamment concernant les dimensions et positions des trémières. Surcharge à considérer pour les hordis: 200kg/m<sup>2</sup> (logement) + 350kg/ml (cloisons).

NB: les murs et les cloisons non porteurs ne doivent pas être resserrés contre les hordis en partie supérieure.

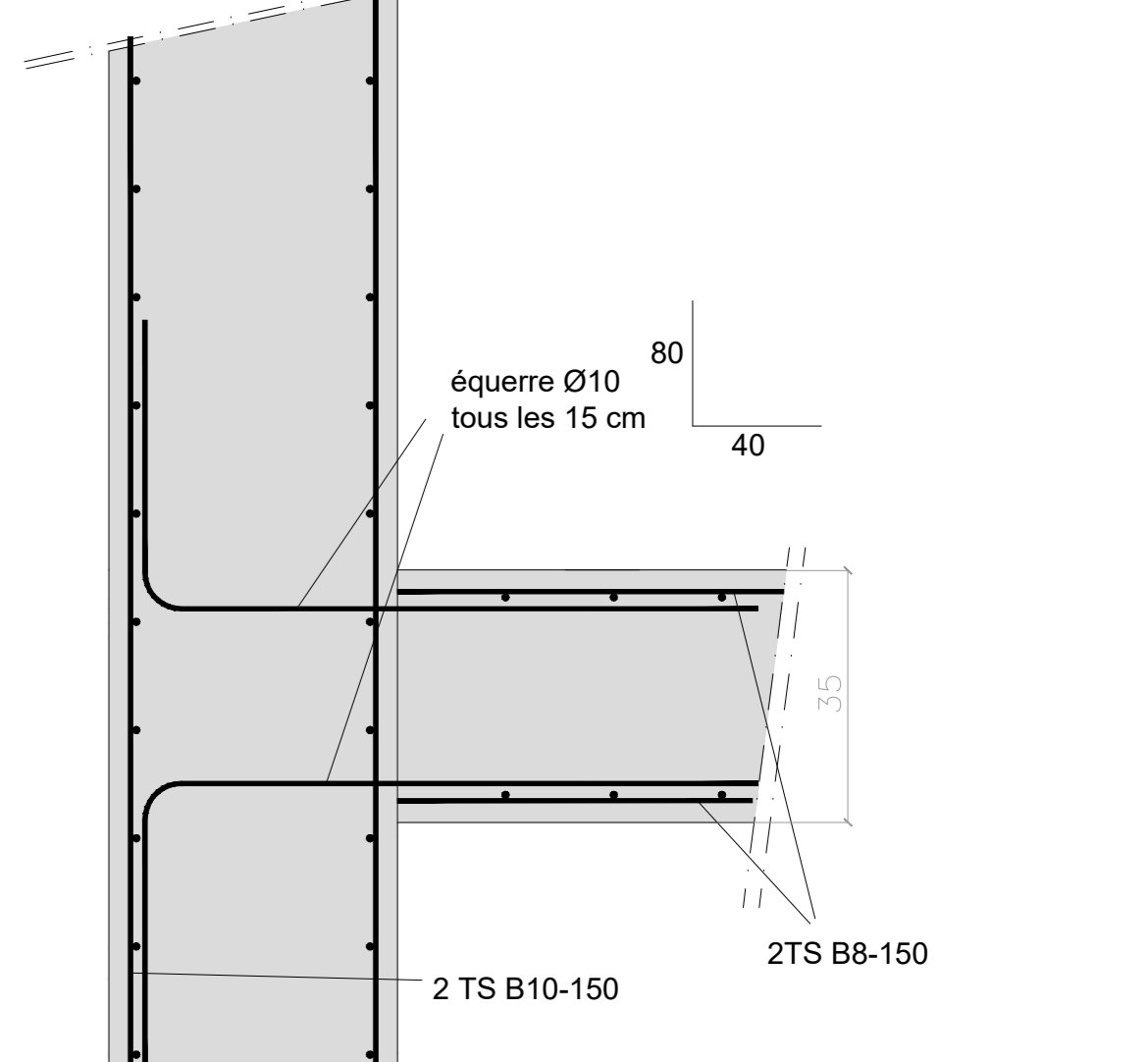
NB: les linteaux préfabriqués peuvent être employés uniquement pour les baies sans annotation.

Réalisation de paroi berlinoise et de pieux tangents à confirmer sur chantier.

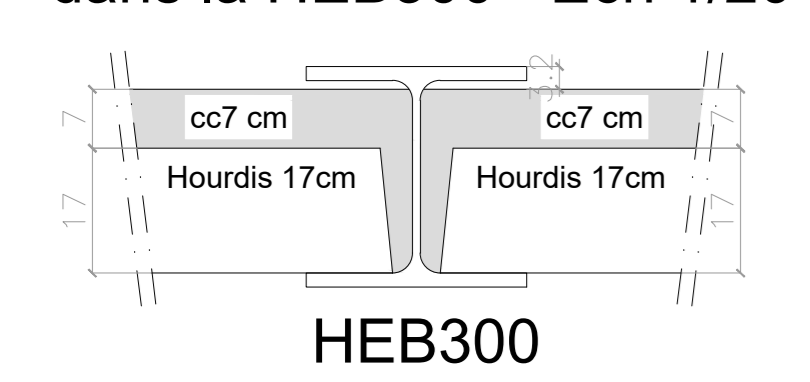
**ELEMENT DE COIN - Ech 1/20**



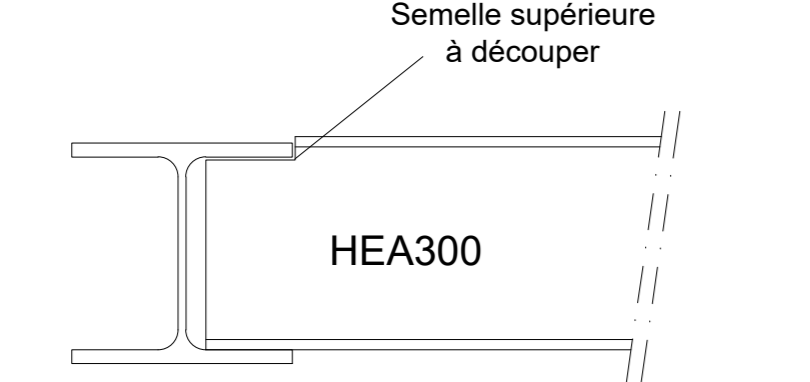
**Coupe de avec raccord voile intérieur (35cm) - Ech 1/20**



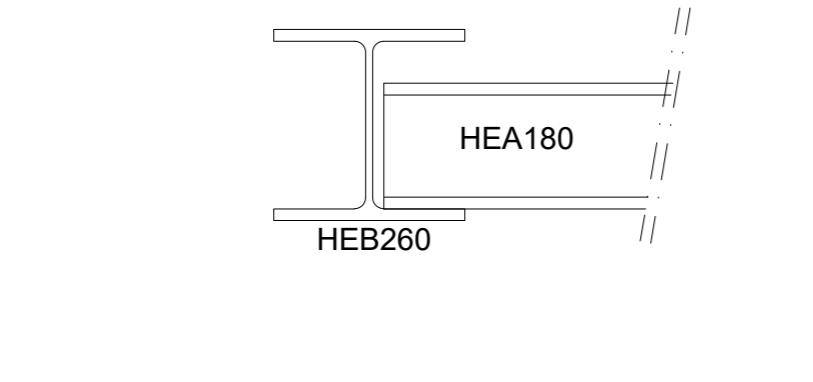
Détail de pose des hordis dans la HEB300 - Ech 1/20



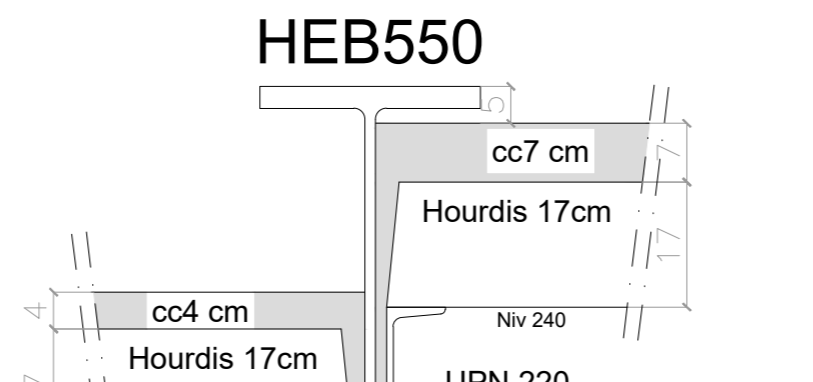
Détail de pose de la HEA300 dans la HEB300 - Ech 1/20



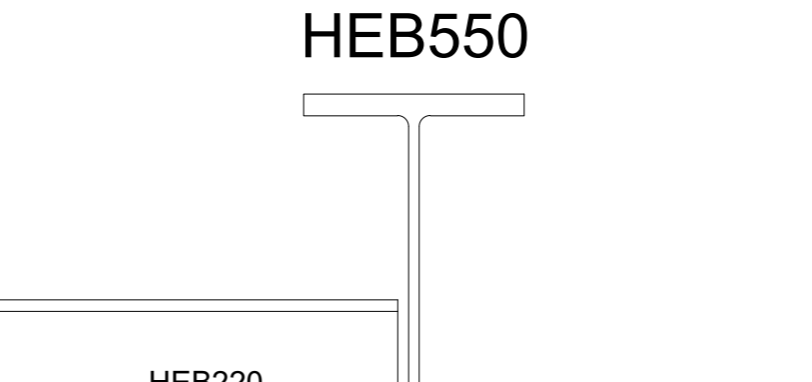
Détail de pose de la HEA 180 dans la HEB 260 - Ech 1/20



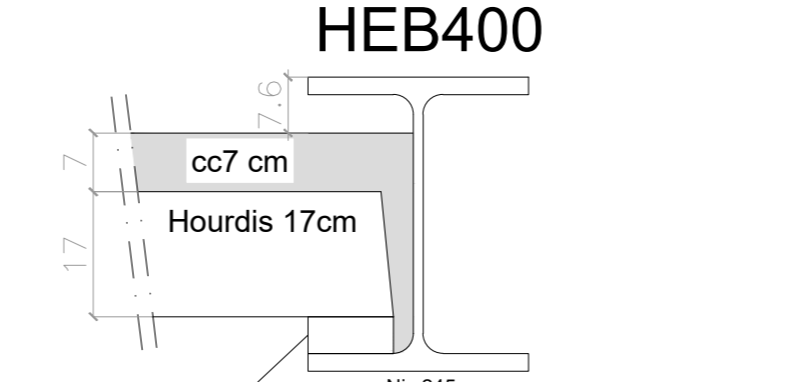
Détail de pose des hordis dans la HEB550 - Ech 1/20



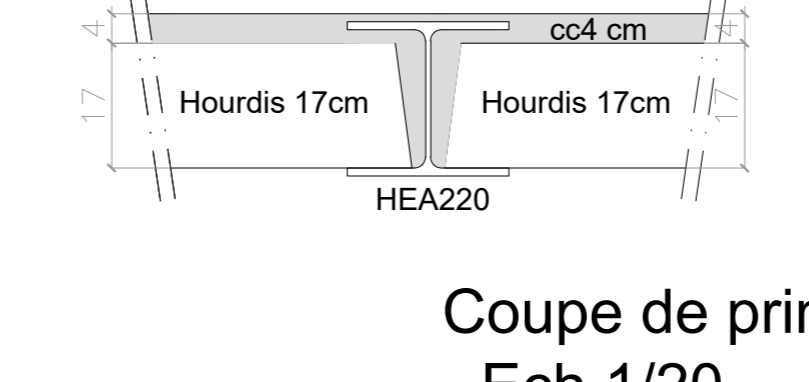
Détail de pose de la HEB 220 dans la HEB 550 - Ech 1/20



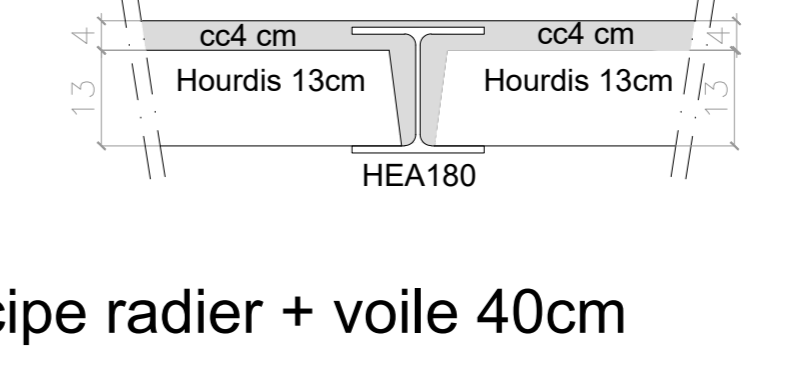
Détail de pose des hordis dans la HEB400 - Ech 1/20



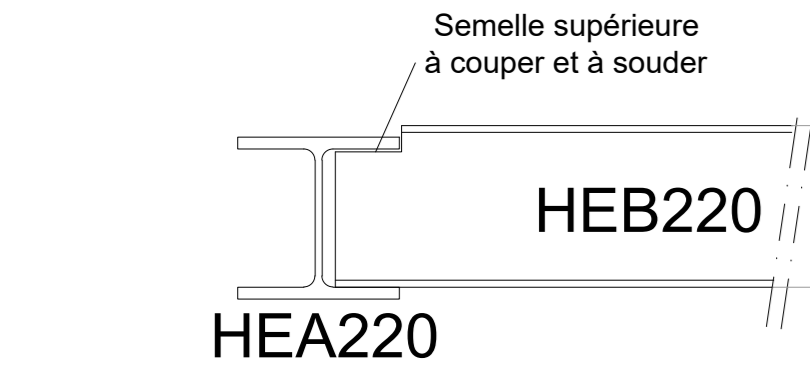
Détail de pose des hordis sur HEA220 - Ech 1/20



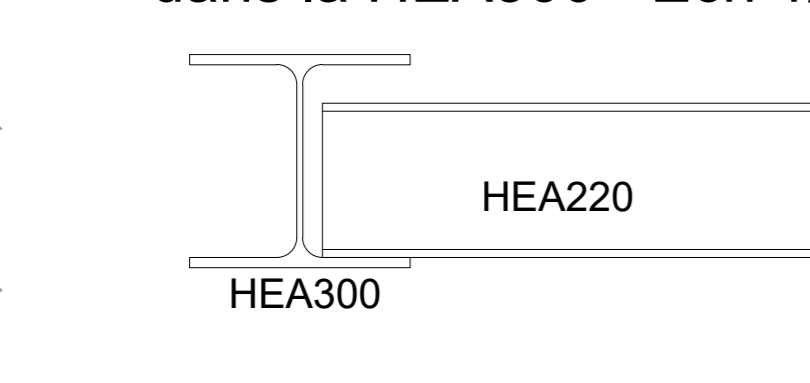
Détail de pose des hordis sur HEA180 - Ech 1/20



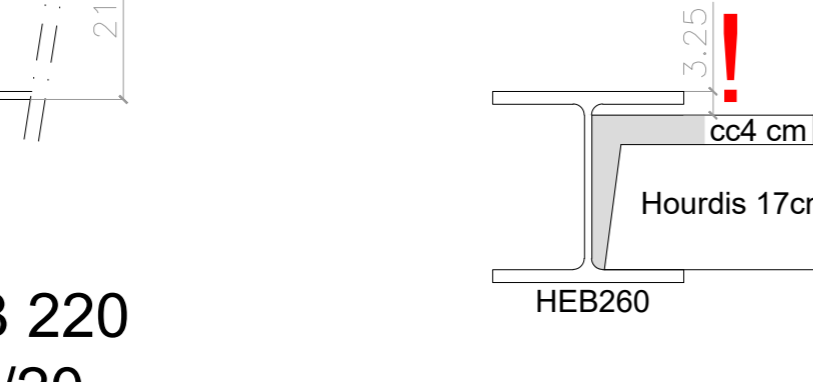
Détail de pose de la HEB220 dans la HEA220 - Ech 1/20



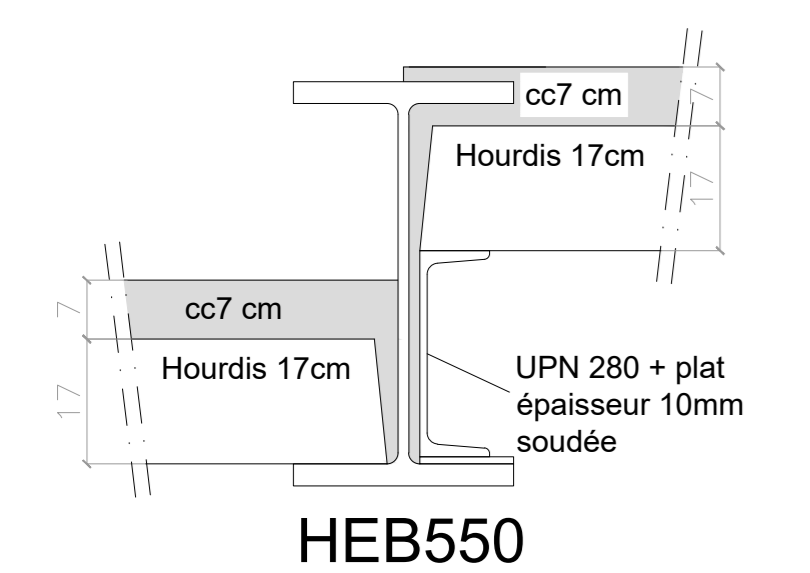
Détail de pose de la HEA220 dans la HEA300 - Ech 1/20



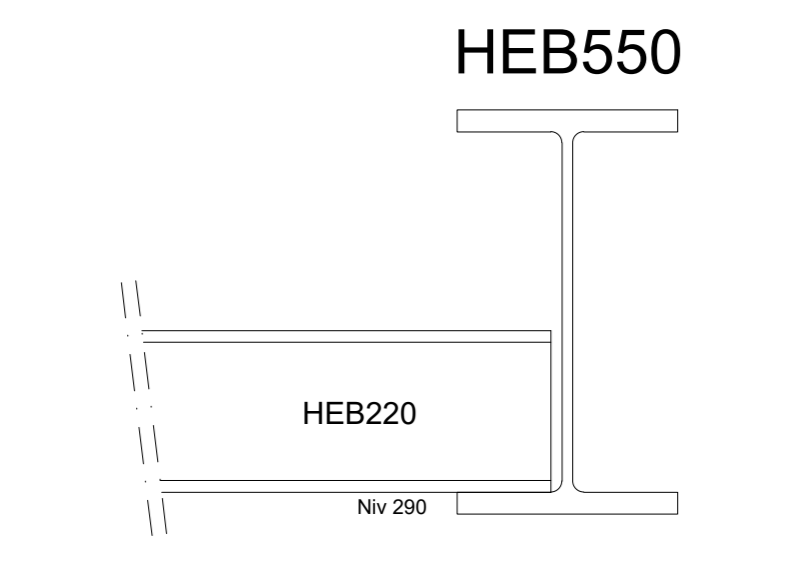
Détail de pose des hordis sur HEB260 - Ech 1/20



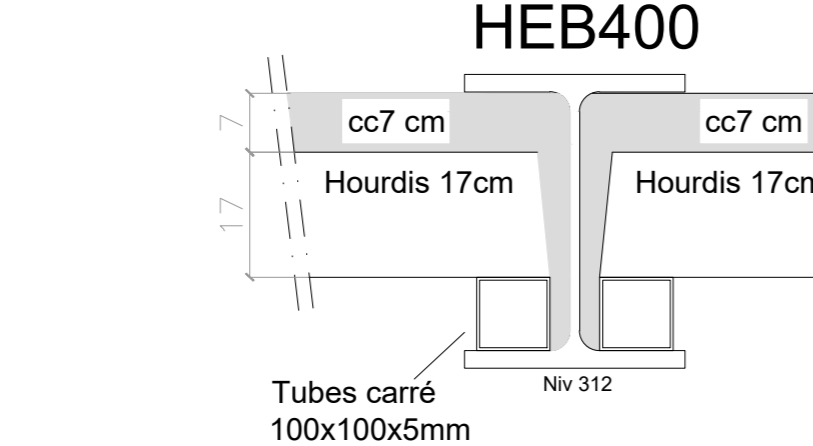
Détail de pose des hordis dans la HEB550 - Ech 1/20



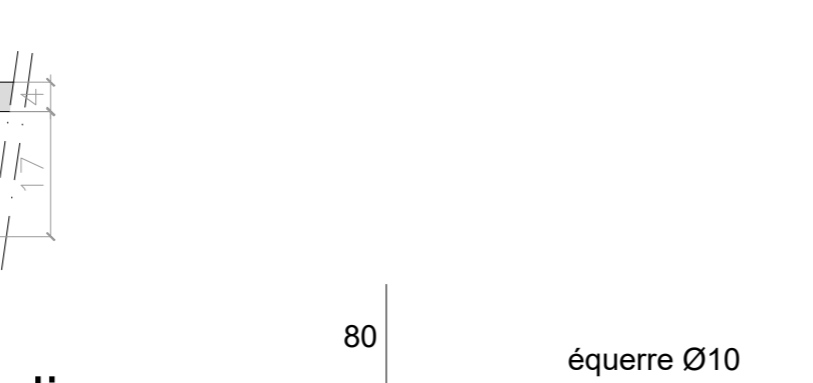
Détail de pose de la HEB 220 dans la HEB 550 - Ech 1/20



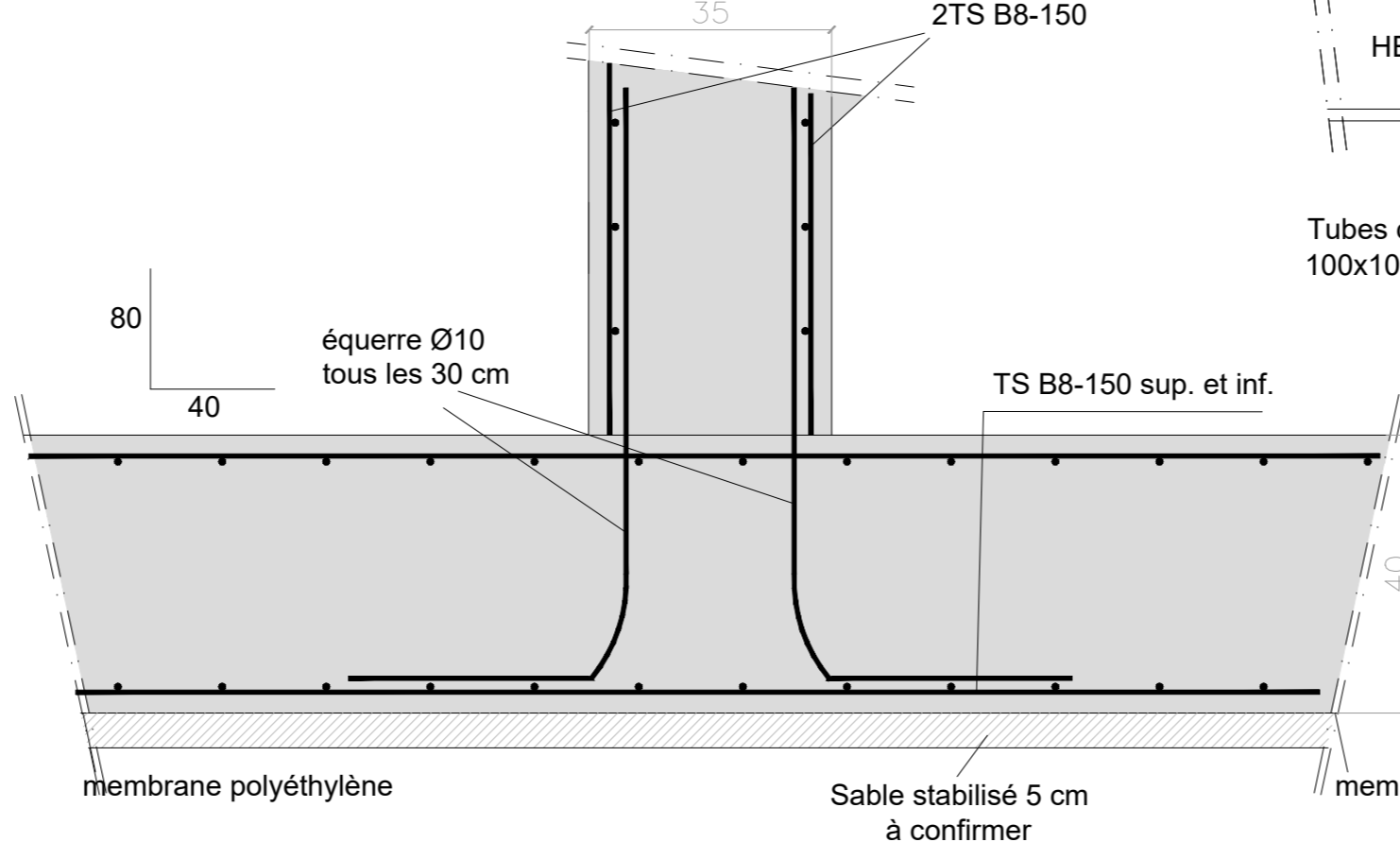
Détail de pose des hordis dans la HEB400 - Ech 1/20



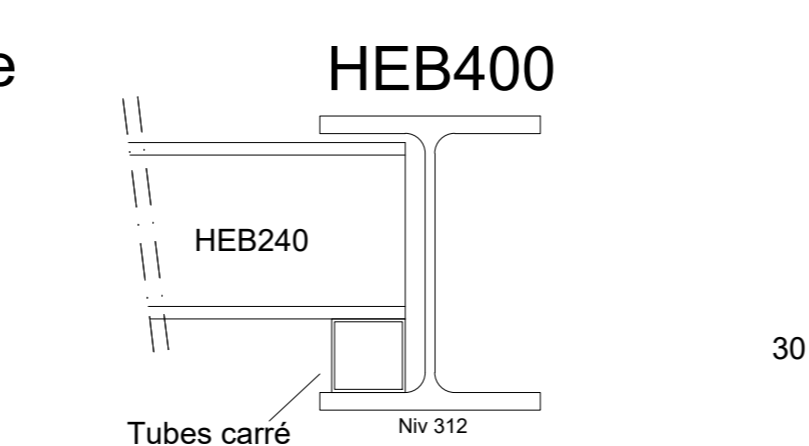
Détail de pose des hordis sur HEB260 - Ech 1/20



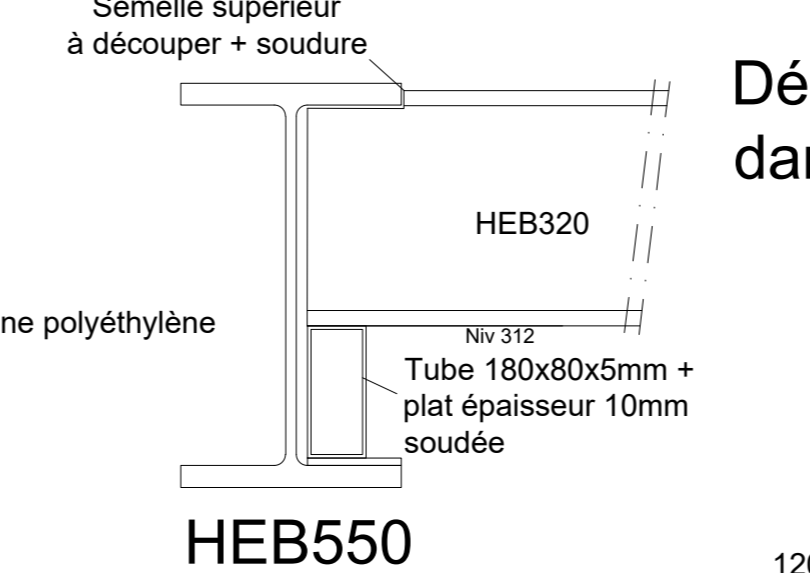
Coupe de principe radier + voile intérieur (35cm) - Ech 1/20



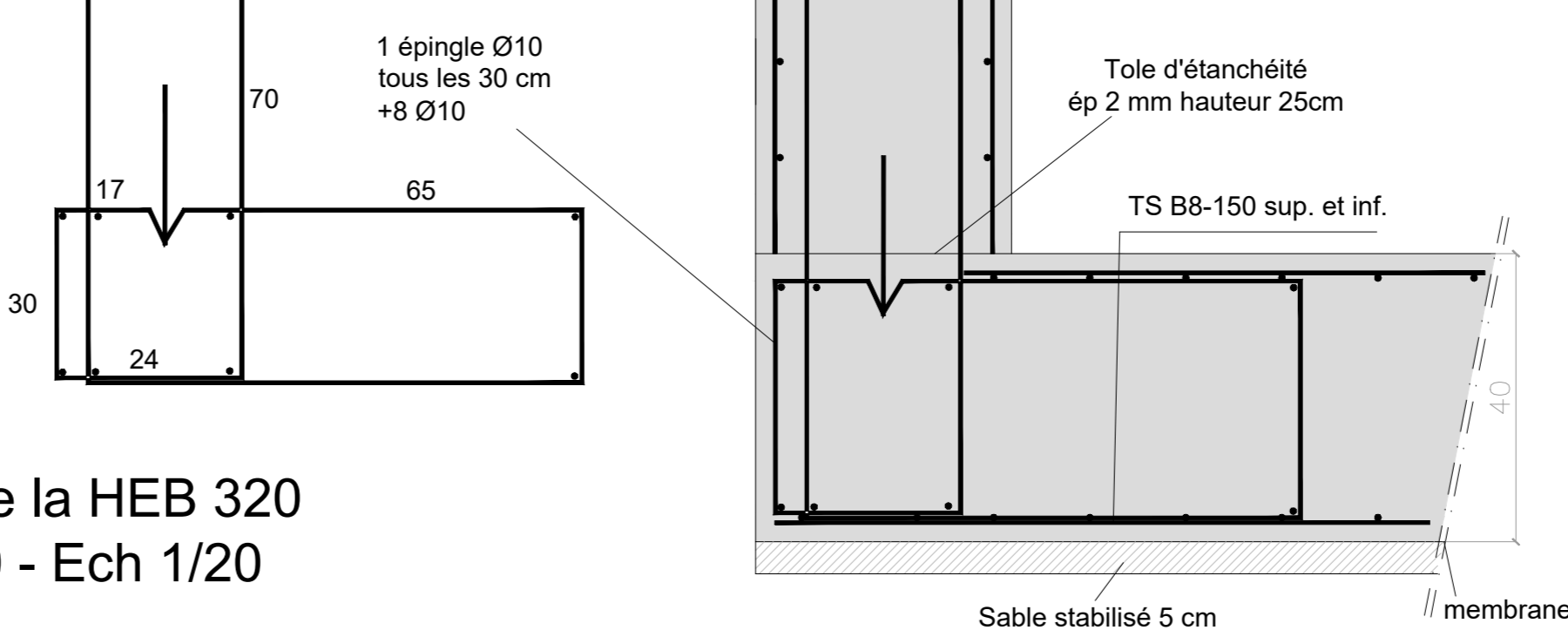
Détail de pose de la HEB 240 dans la HEB 400 - Ech 1/20



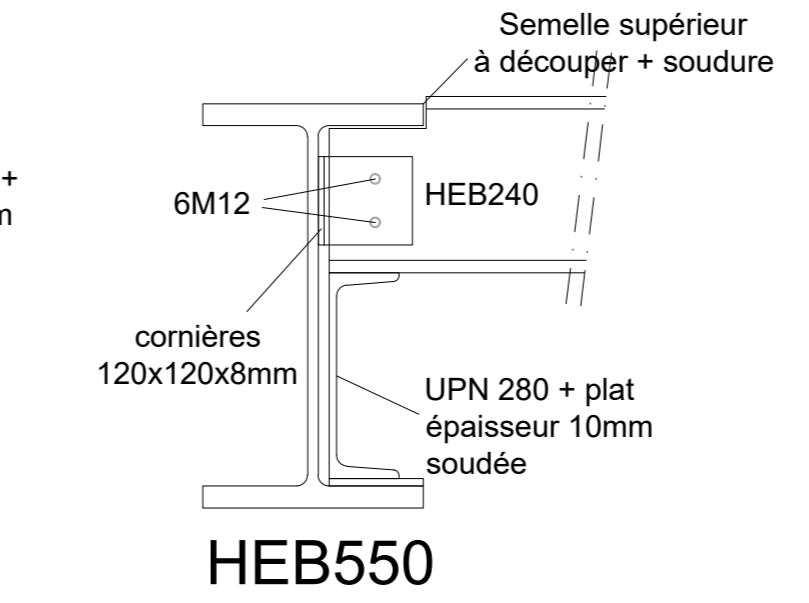
Détail de pose de la HEB 320 dans la HEB 550 - Ech 1/20



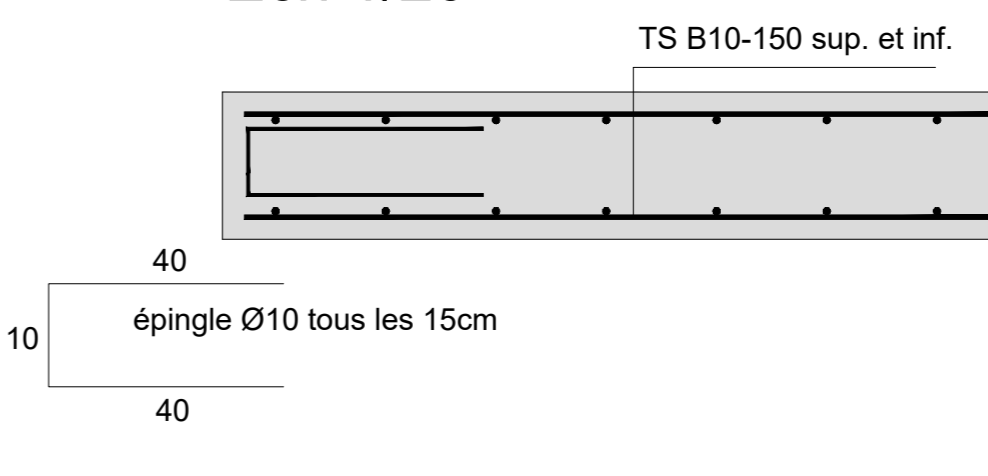
Coupe de principe radier + voile 40cm - Ech 1/20



Détail de pose de la HEB 240 dans la HEB 550 - Ech 1/20



Coupe de principe dalle garage Ech 1/20



**MAITRE DE L'OUVRAGE**

**STABILITE** Bureau d'Ingénieurs MEDICI sprl  
 Techniciens spécialisés  
 et stabilité du bâtiment  
 24, rue de l'Épinette 7301 Hornu  
 Tél: 065/79.57.25 - GSM: 0476/32.02.05  
[www.bureaumedici.be](http://www.bureaumedici.be) info@bureaumedici.be

**ARCHITECTE**

**OBJET** Construction d'un immeuble de 19 appartements

Adresse du chantier:

**OBJET DU PLAN** STABILITE

Couvrant garage

DOSSIER:	PLAN N°:	ECHELLE	SIGNATURE
D10000	ST2	1/100 1/20	Ingénieur stabilité, Ir. Ph. MEDICI

INDICE	DATE	OBJET/MODIFICATIONS
0	20/08/19	Première diffusion
A	27/08/19	Modifications radier