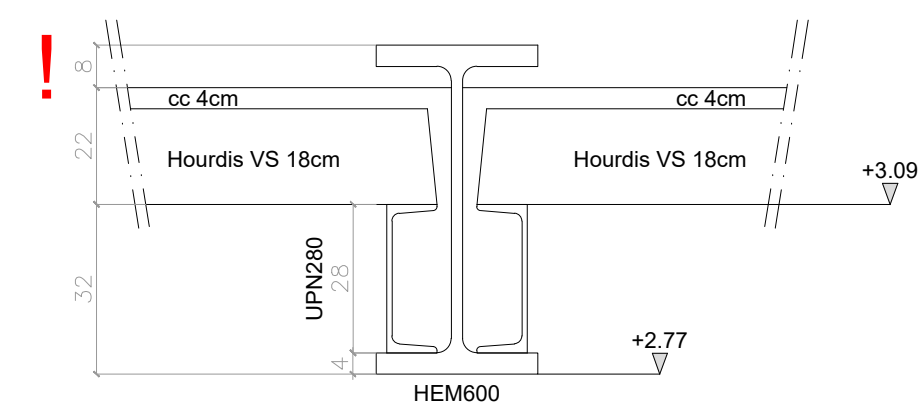
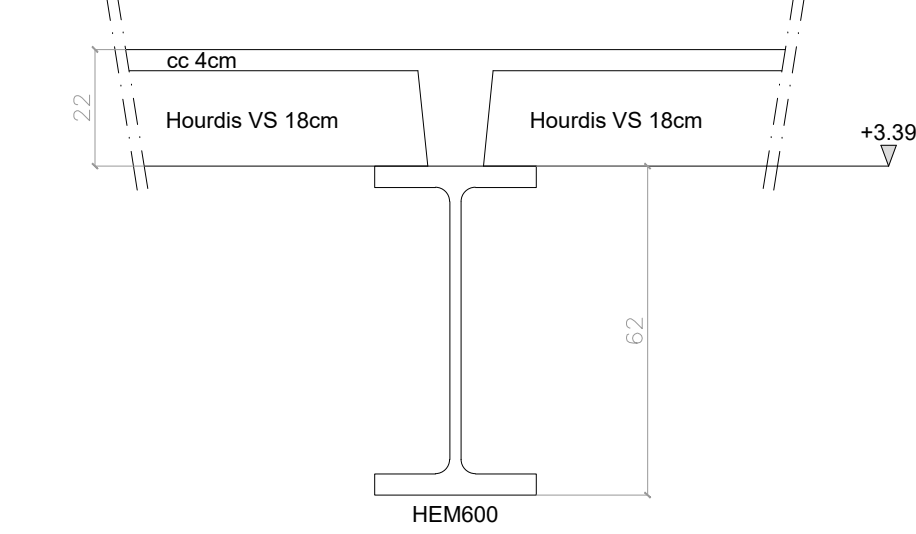


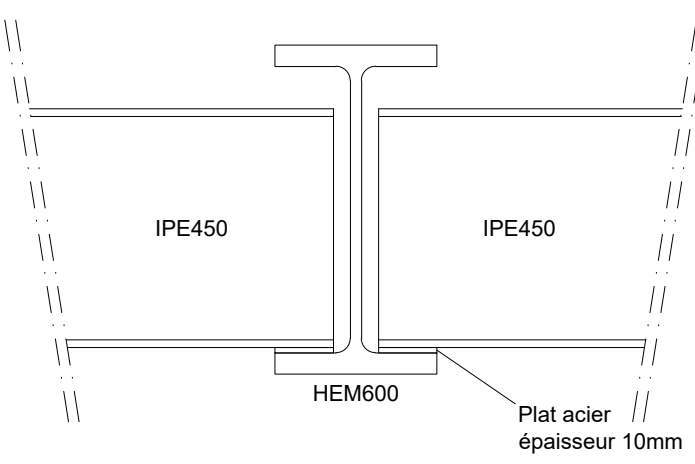
Coupe 1:
Détail de pose des hourdis (terrasse)
dans la HEM600 - Ech 1/10



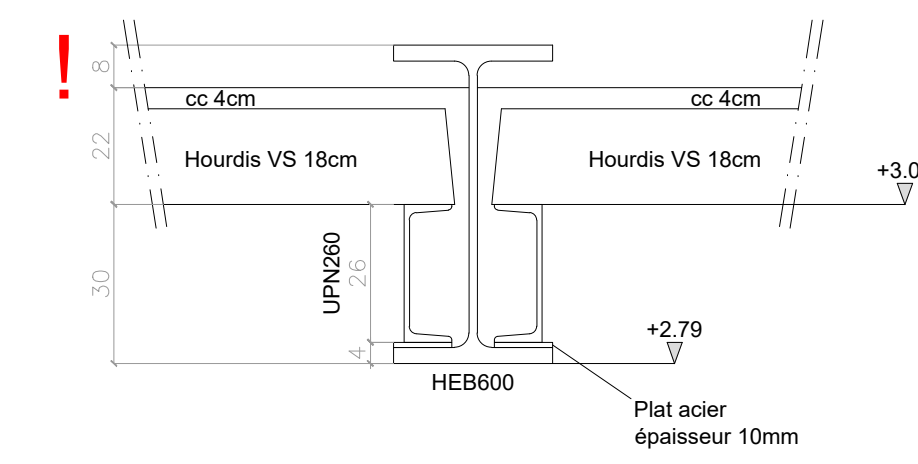
Coupe 2:
Détail de pose des hourdis
sur la HEM600 - Ech 1/10



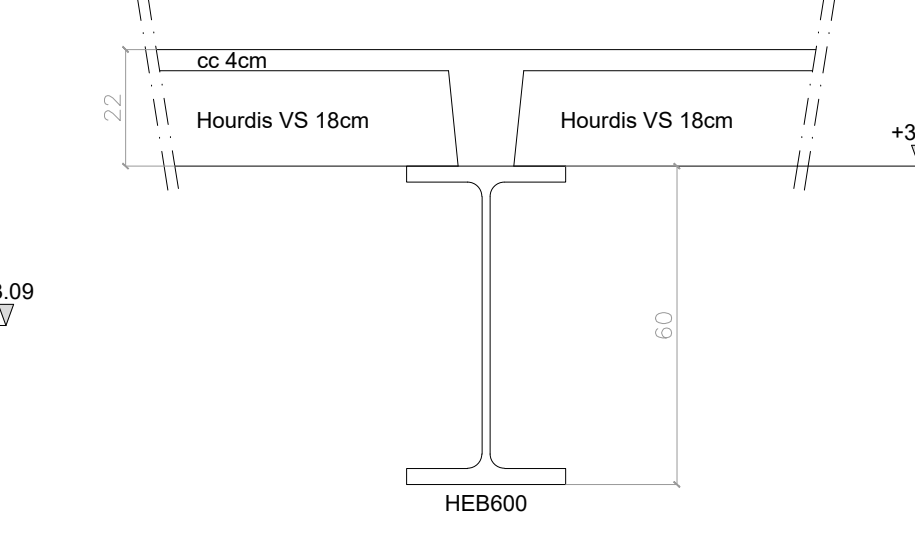
Détail de pose des IPE 450
dans la HEM 600 - Ech 1/10



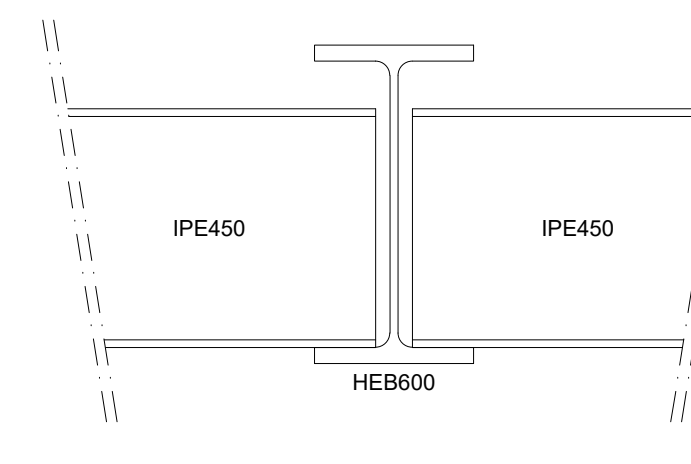
Coupe 5:
Détail de pose des hourdis (terrasse)
dans la HEB600 - Ech 1/10



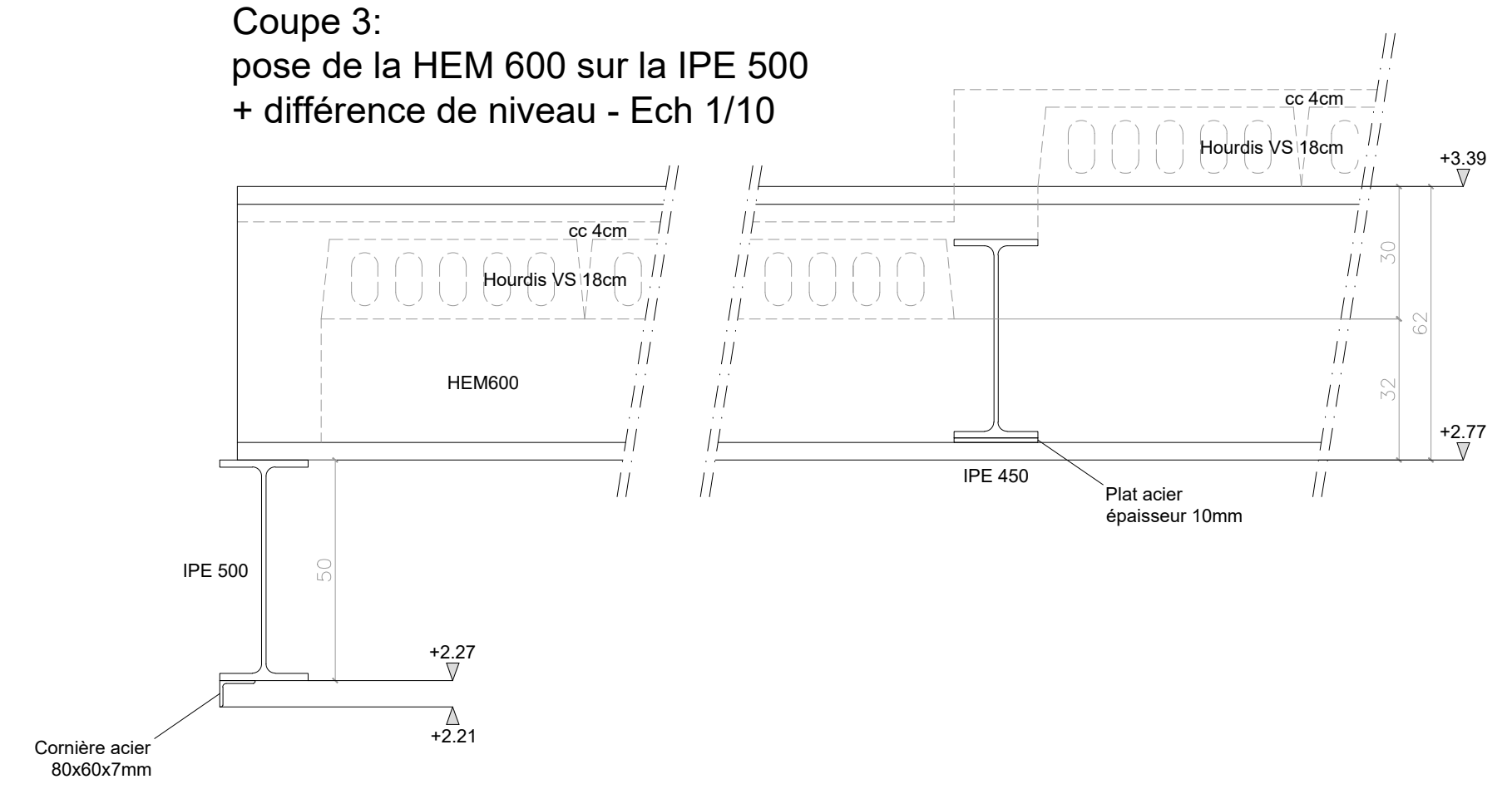
Coupe 6:
Détail de pose des hourdis
sur la HEB600 - Ech 1/10



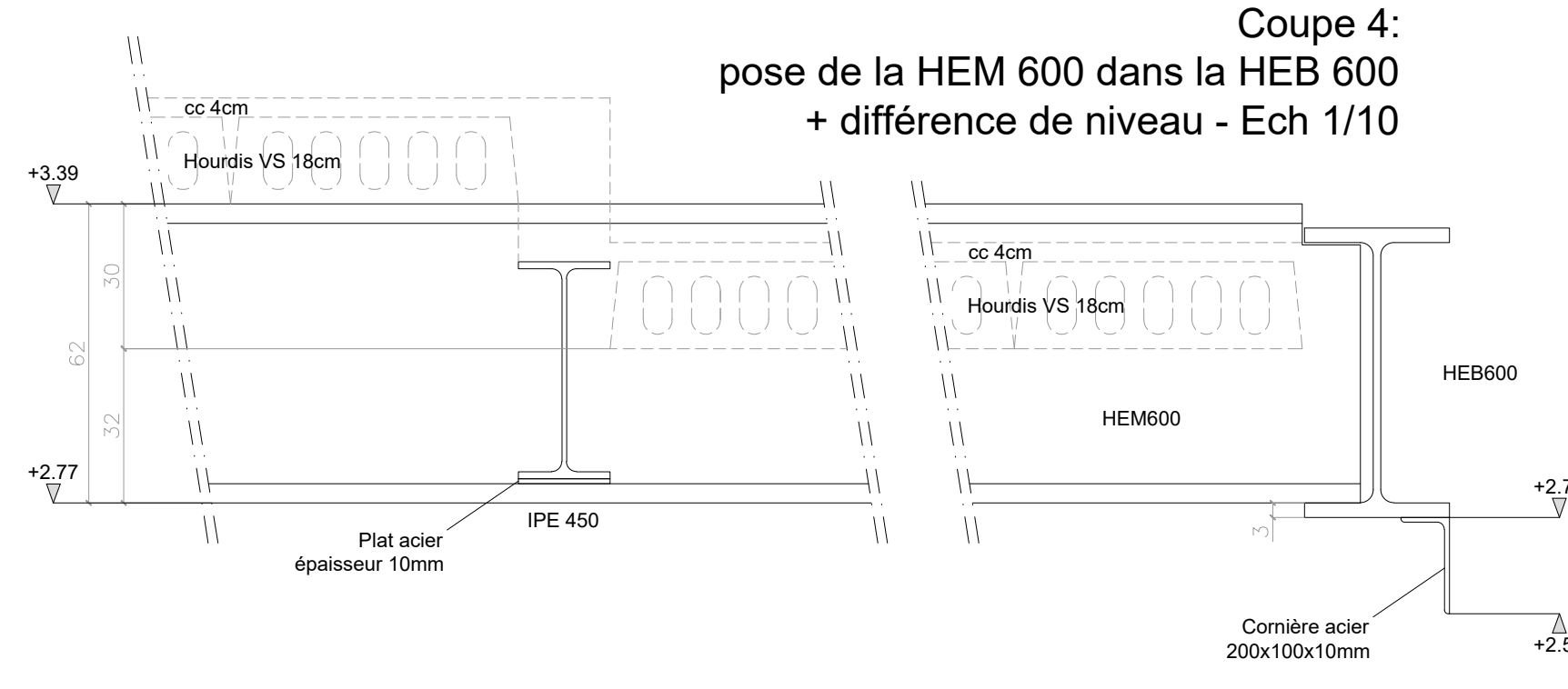
Détail de pose des IPE 450
dans la HEB 600 - Ech 1/10



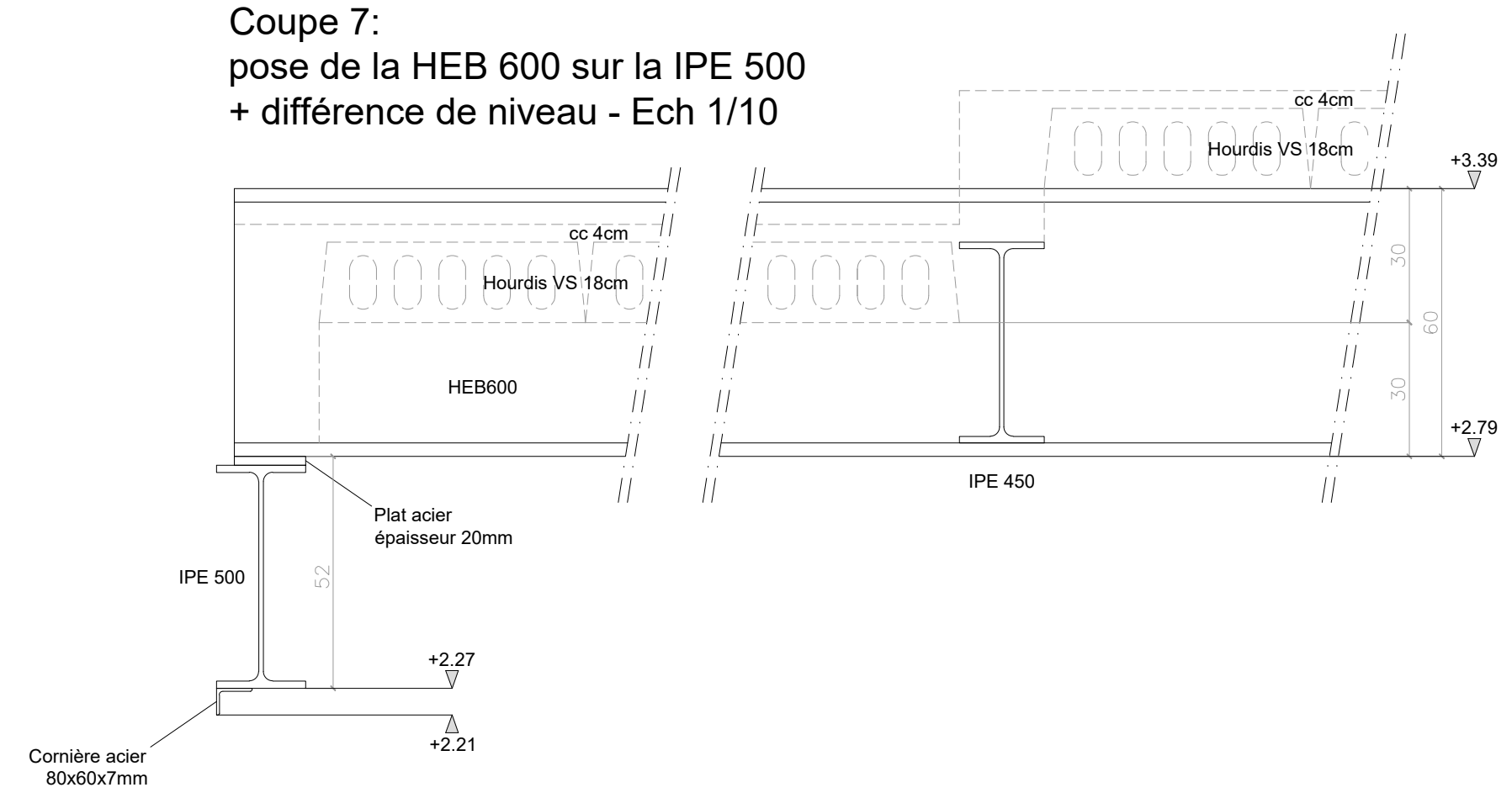
Coupe 3:
pose de la HEM 600 sur la IPE 500
+ différence de niveau - Ech 1/10



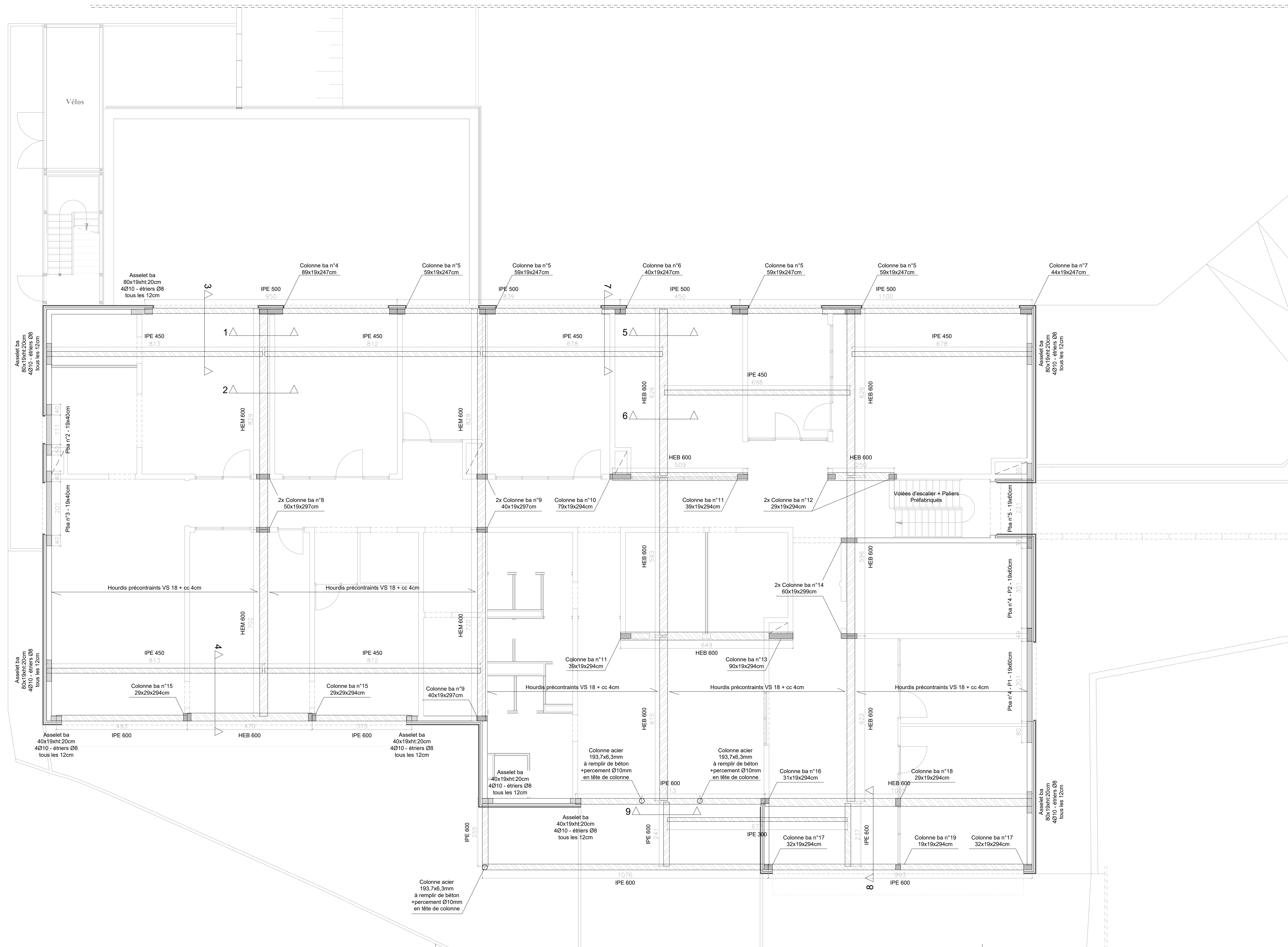
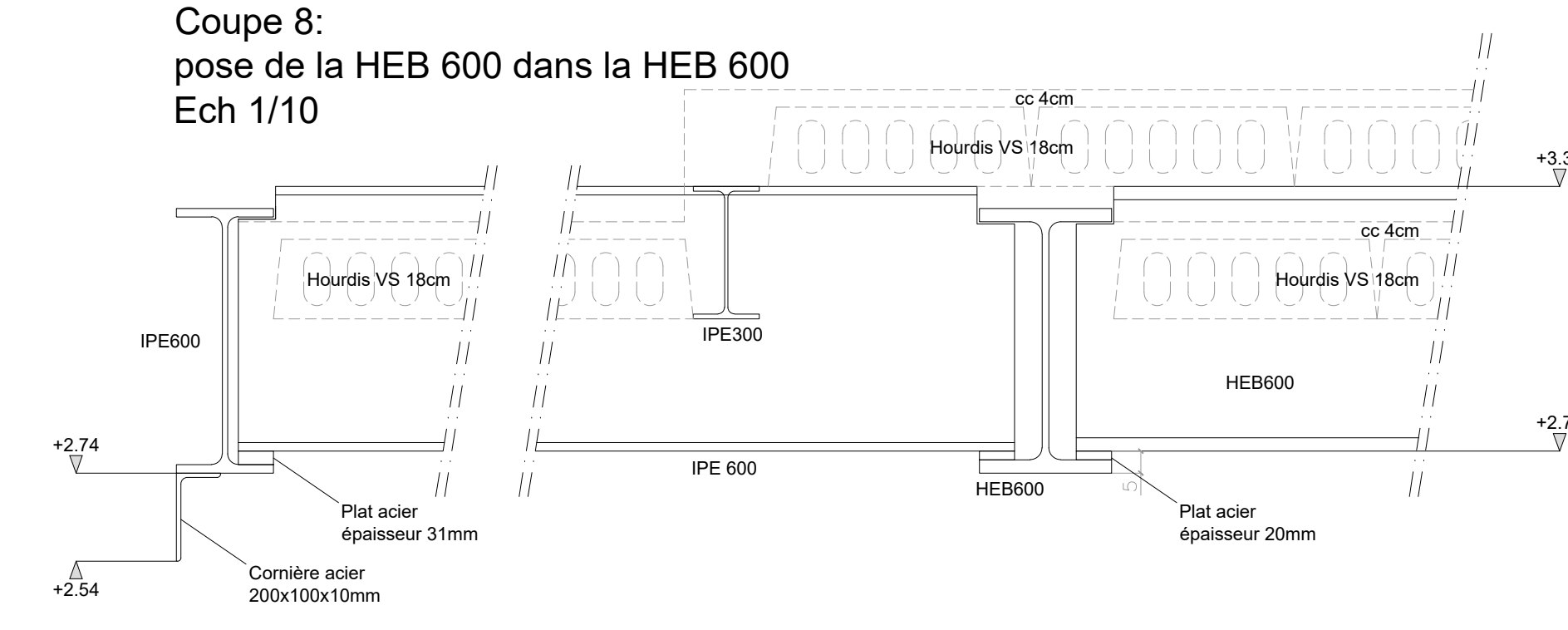
Coupe 4:
pose de la HEM 600 dans la HEB 600
+ différence de niveau - Ech 1/10



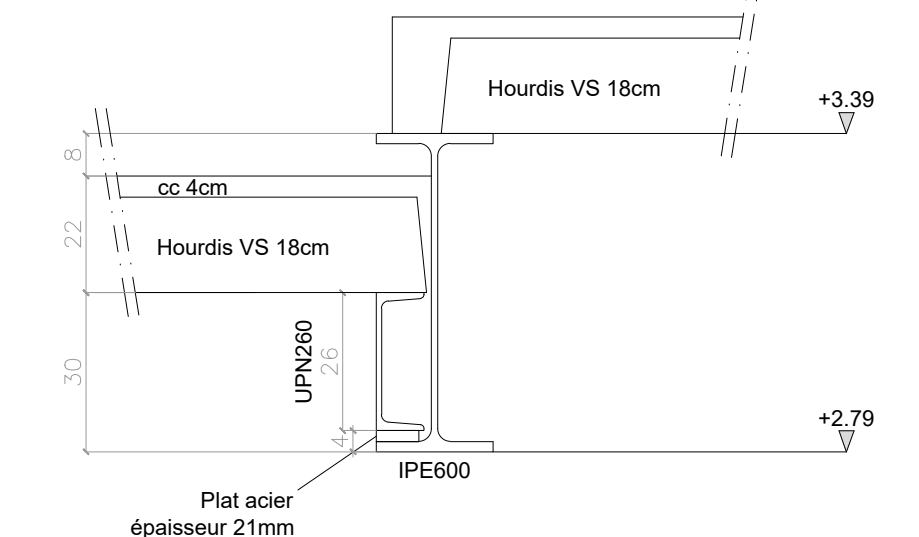
Coupe 7:
pose de la HEB 600 sur la IPE 500
+ différence de niveau - Ech 1/10



Coupe 8:
pose de la HEB 600 dans la HEB 600
Ech 1/10



Coupe 9:
pose des hourdis sur la IPE 600
Ech 1/10



REMARQUES IMPORTANTES:

Les dimensions entourées sont modifiées par rapport aux plans d'architecture.
L'entrepreneur doit fournir le plan de pose des hourdis à l'ingénieur pour approbation écrite.
L'entrepreneur doit fournir la fiche technique des linteaux préfabriqués à l'ingénieur pour approbation écrite.
Sans ces approbations, l'entrepreneur en assumera l'entière responsabilité.
Classe de mortier minimale: M12 (12N/mm²)
Enrobage des aciers minimum 30mm
Béton pour chape de compression C30/37 + TS B5-150 Aciers BE500
Béton de structure C25/30 Aciers BE500
Dans le cas de maçonnerie en blocs de béton cellulaire, les détails techniques et le positionnement des Murfor doivent respecter la documentation technique du fabricant.
Un treillis synthétique (gitex ou similaire) devra être placé dans le plafonnage à tous les raccords de matériaux différents (poutrelles, asselets, cloisons plâtre - blocs béton ou terre cuite...)
La coordination des plans de stabilité avec les autres techniques incombe à l'architecte, notamment concernant les dimensions et positions des trémies.
Surcharge à considérer pour les hourdis: 200kg/m² (logement) + 350kg/mL (cloisons)

MAITRE DE L'OUVRAGE			
STABILITE	Bureau d'Ingénieurs MEDICI sprl Techniques spéciales et stabilité du bâtiment 24, rue de l'Épinette 7301 Hornu Tel: 065/79.57.25 - GSM: 0476/32.02.05 www.bureaumedici.be info@bureaumedici.be		
ARCHITECTE			
OBJET			
Adresse du chantier:			
OBJET DU PLAN STABILITE			
Vue en plan du couvrant du rez-de-chaussée Coupes			
DOSSIER:	PLAN N° :	ECHELLE	SIGNATURE
D10000	ST3	1/100 1/20	Ingénieur stabilité, Ir. Ph. MEDICI
INDICE	DATE	OBJET/MODIFICATIONS	
0	14/02/19	Première diffusion	