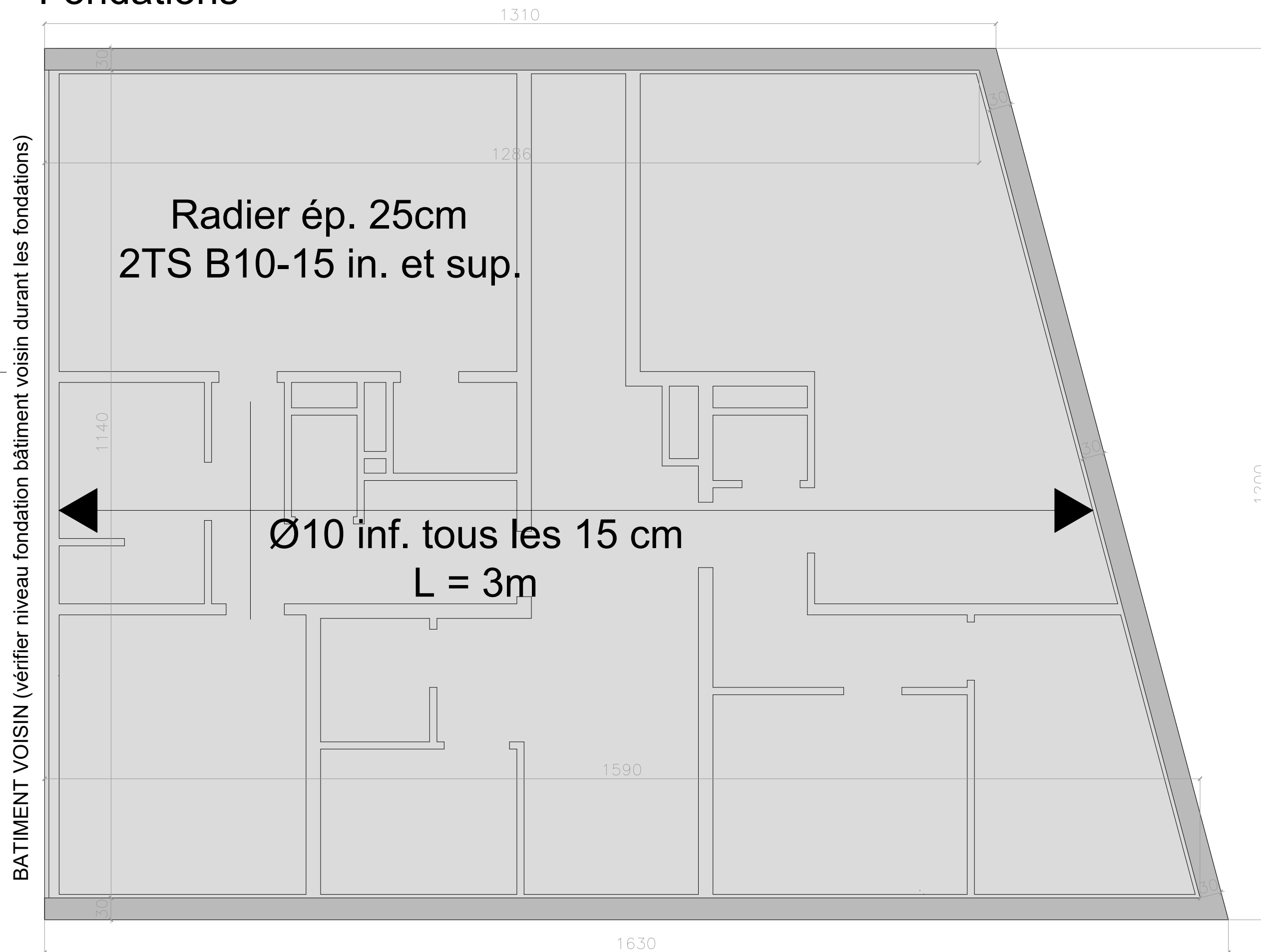
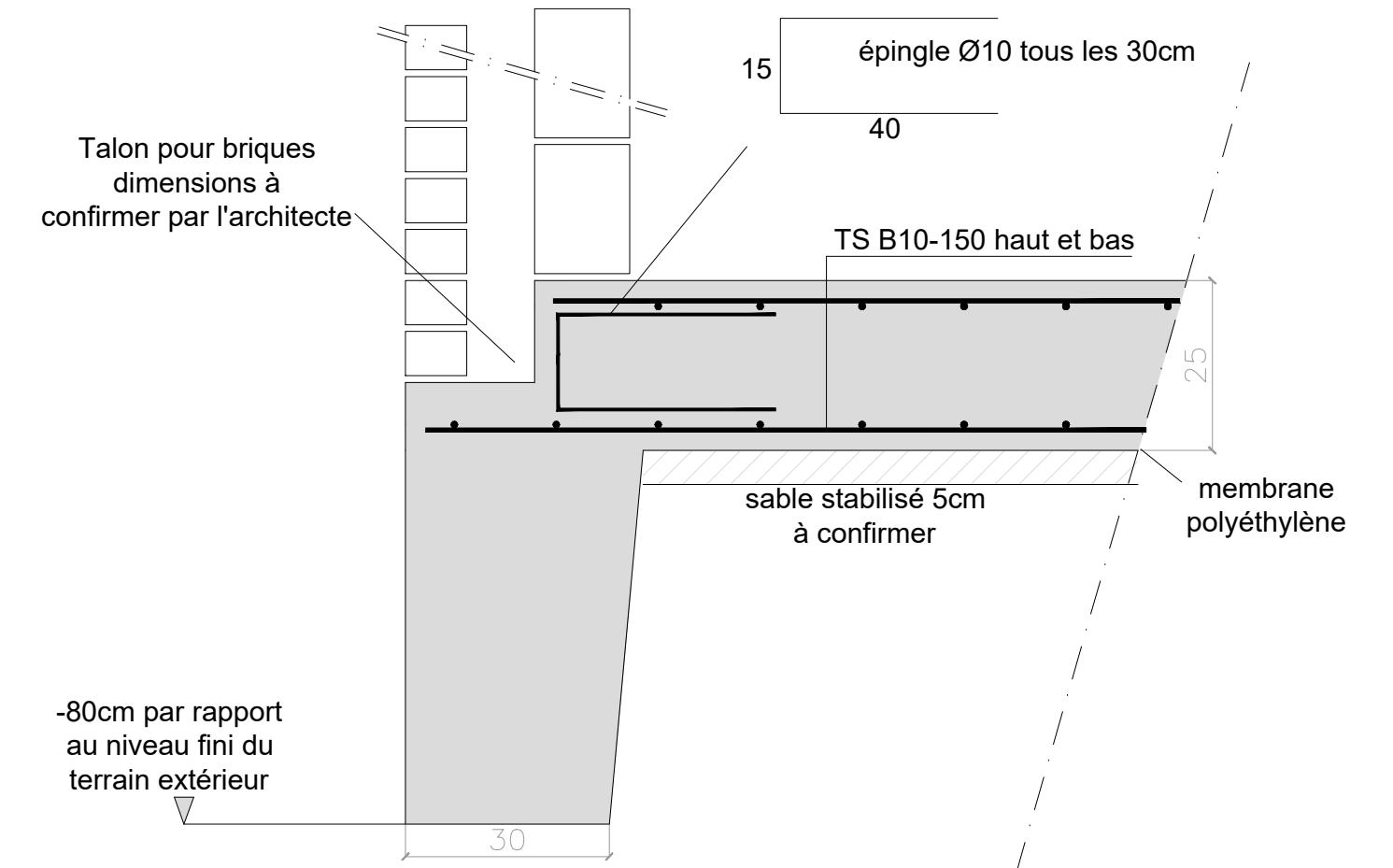


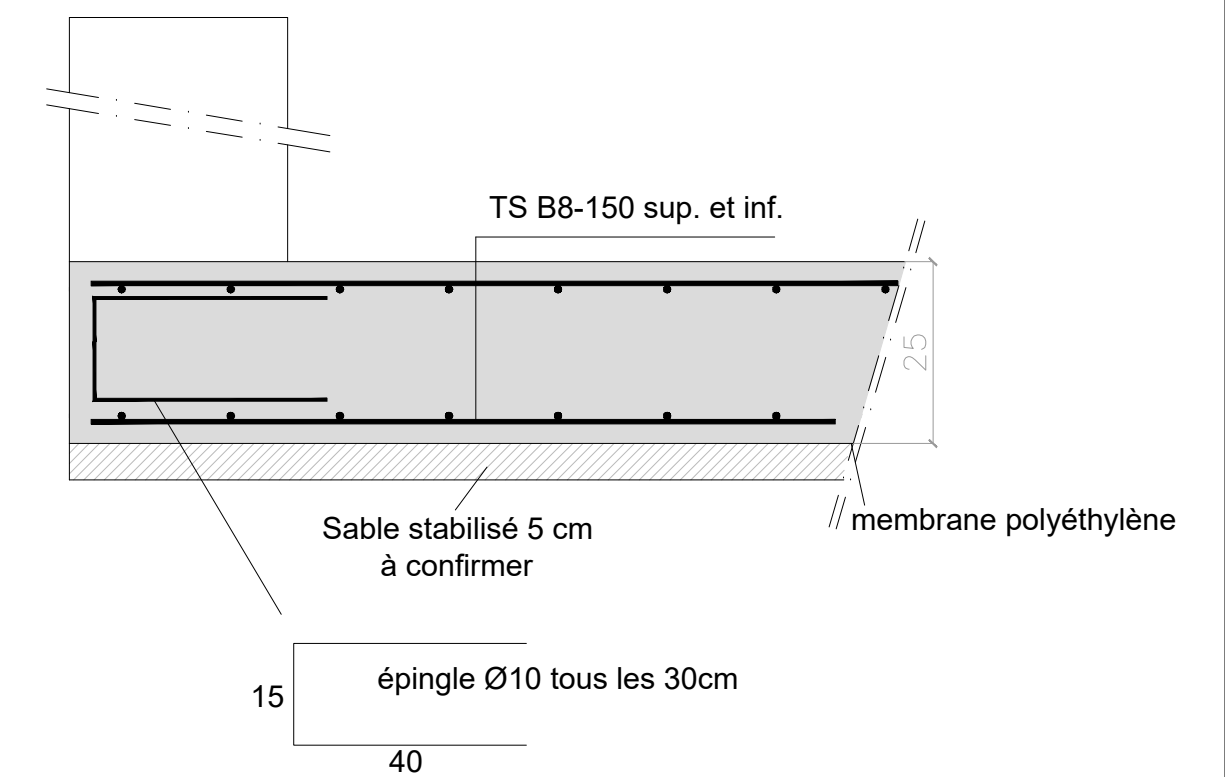
Fondations



Coupe de principe radier (façades et pignon libre) Ech 1/10



Coupe de principe radier (pignon mitoyen) Ech 1/10



REMARQUES IMPORTANTES:

Les dimensions entourées sont modifiées par rapport aux plans d'architecture.
Les terres et les remblais sont enlevés sur une hauteur de 20cm minimum.
Le fond de fouille et le ferrailage doivent être obligatoirement contrôlés par l'ingénieur.
Les anciens remblais impropres à la construction et tous les points durs découverts sont enlevés sur une profondeur de 30 cm et remplacés par du sable stabilisé.
Le béton de fondation et des dalles de sol est coulé sur une membrane polyéthylène.
Enrobage des aciers minimum 35mm - Sable stabilisé 150 kg/m³
Béton de fondation C25/30- EE2 -Dmax 22mm - S3 Aciers BE500
Recouvrement des treillis : 1 mailles (2 fils)

NB: les murs de caves, des vides techniques et autres murs contre terre doivent être maçonnés directement sur la fondation sans membrane (Diba) et doivent être remblayés à l'arrière à l'aide de sable stabilisé sur la hauteur de la fondation + 20cm minimum.

DOSSIER: D10000	MAITRE DE L'OUVRAGE	ARCHITECTE	OBJET Construction d'un immeuble à appartements
OBJET DU PLAN Vue en plan du radier Coupe de principe	STABILITE	PLAN N° : ST1	Adresse du chantier:
ECHELLE 1/50 1/10	INDICE O 02/08/19 A 16/08/19	OBJET/MODIFICATIONS Première diffusion Mise au propre	STABILITE
			Bureau d'Ingénieurs MEDICI sprl Techniques spéciales et stabilité du bâtiment 24, rue de l'Épinette 7301 Hornu Tel: 065/79.57.25